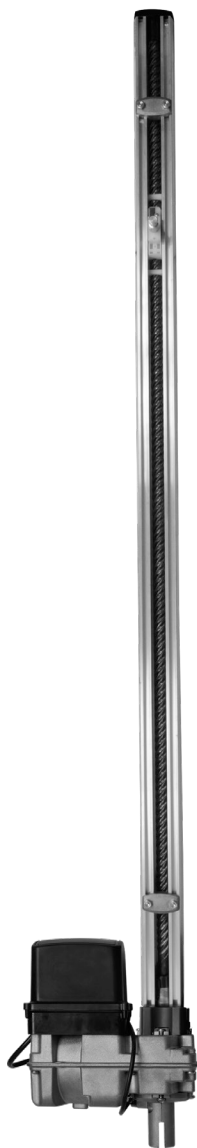


# BV HOME

Manual Técnico



**ATENCIÓN:**

Antes de utilizar el equipo,  
lea este manual con  
atención.



**COMODIDAD Y SEGURIDAD**

## **ÍNDICE**

INSTRUCCIONES IMPORTANTES DE SEGURIDAD .....	3
CARACTERÍSTICAS TÉCNICAS.....	4
HERRAMIENTAS NECESARIAS PARA INSTALACIÓN.....	5
INSTALACIÓN ELÉCTRICA .....	5
CUIDADOS CON EL PORTÓN ANTES DE LA AUTOMATIZACIÓN .....	7
INSTALACIÓN Y FIJACIÓN DEL AUTOMATIZADOR.....	7
INSTALACIÓN DEL FIN DE CARRERA ANALÓGICO .....	11
MANTENIMIENTO .....	13

## **INSTRUCCIONES IMPORTANTES DE SEGURIDAD**



### **Recomendación:**

Para la instalación del equipo, es importante que el instalador especializado PPA siga todas las instrucciones de este **manual técnico** y en el **manual del usuario**.

Con el **manual del usuario** en la mano, el instalador debe presentar todas las informaciones, usos e ítems de seguridad del equipo al usuario.



Antes de utilizar el automatizador, lea y siga rigurosamente todas las instrucciones contenidas en este manual.



- Antes de instalar el automatizador, asegúrese de que la red eléctrica local sea compatible con la exigida en la etiqueta de identificación del equipo;

- No conecte el equipo a la red eléctrica hasta que se concluye la instalación / el mantenimiento. Conecte el cableado de la central de comando con la red eléctrica desconectada;

- Tras la instalación, asegúrese de que las piezas del portón no invadan la calzada;

- El uso de dispositivos de parada de emergencia en la instalación del automatizador es obligatorio.

## **CARACTERÍSTICAS TÉCNICAS**

### **BV HOME**

<b>TIPO DE AUTOMATIZADOR</b>	BASCULANTE	BASCULANTE
<b>MODELO</b>	Monofásico	Monofásico
<b>TENSIÓN NOMINAL</b>	220 V	127 V
<b>FRECUENCIA NOMINAL</b>	60 Hz	60 Hz
<b>POTENCIA NOMINAL</b>	315 W	325 W
<b>RPM NOMINAL</b>	1740 RPM	1740 RPM
<b>CORRIENTE NOMINAL</b>	1,4 A	2,9 A
<b>RELACIÓN DE REDUCCIÓN</b>	1:26	1:26
<b>VELOCIDAD LINEAL</b>	4,15 metros/minuto	4,15 metros/minuto
<b>CICLOS POR HORA</b>	30 ciclos/hora	30 ciclos/hora
<b>GRADO DE PROTECCIÓN</b>	IPX4	IPX4
<b>MATERIAL DEL RIEL</b>	Aluminio	Aluminio
<b>RANGO DE TEMPERATURA</b>	-5° C / +50° C	-5° C / +50° C
<b>CLASE DE AISLAMIENTO</b>	Clase B, 130° C	Clase B, 130° C
<b>FIN DE CARRERA</b>	Análogo / Digital	Análogo / Digital
<b>PESO MÁXIMO DE LA HOJA DEL PORTÓN</b>	300 Kg	300 Kg
<b>DIMENSIÓN MÁXIMA DEL PORTÓN</b>	*ANCHO = (Valor en metro -0.15) x 2 LARGO = 4.0 m	*ANCHO = (Valor en metro -0.15) x 2 LARGO = 4.0 m

### **BV HOME SP / BV HOME JET FLEX**

<b>TIPO DE AUTOMATIZADOR</b>	BASCULANTE	BASCULANTE	BASCULANTE
<b>MODELO</b>	Monofásico	Monofásico	Jet Flex
<b>TENSIÓN NOMINAL</b>	220 V	127 V	220 V / 127 V
<b>FRECUENCIA NOMINAL</b>	60 Hz	60 Hz	60 Hz
<b>POTENCIA NOMINAL</b>	435 W	320 W	345 W
<b>RPM NOMINAL</b>	1740 RPM	1740 RPM	4365 RPM
<b>CORRIENTE NOMINAL</b>	2 A	2,8 A	1,6 A / 3,7 A
<b>RELACIÓN DE REDUCCIÓN</b>	2:30	2:30	2:30
<b>VELOCIDAD LINEAL</b>	7,2 metros/minuto	7,2 metros/minuto	18 metros/minuto
<b>CICLOS POR HORA</b>	30 ciclos/hora	30 ciclos/hora	40 ciclos/hora
<b>GRADO DE PROTECCIÓN</b>	IPX 4	IPX 4	IPX 4
<b>MATERIAL DEL RIEL</b>	Aluminio	Aluminio	Aluminio
<b>RANGO DE TEMPERATURA</b>	-5° C / +50° C	-5° C / +50° C	-5° C / +50° C
<b>CLASE DE AISLAMIENTO</b>	Clase B, 130° C	Clase B, 130° C	Clase B, 130° C
<b>FIN DE CARRERA</b>	Híbrido	Híbrido	Híbrido
<b>PESO MÁXIMO DE LA HOJA DEL PORTÓN</b>	250 Kg	250 Kg	250 Kg
<b>DIMENSIÓN MÁXIMA DEL PORTÓN</b>	*ANCHO = (Valor en metro -0.15) x 2 LARGO = 4.0 m	*ANCHO = (Valor en metro -0.15) x 2 LARGO = 4.0 m	*ANCHO = (Valor en metro -0.15) x 2 LARGO = 4.0 m

\*Ancho máximo es calculada por el valor obteniendo en la descripción del producto (valor en metros) aplicado en la ecuación.

## **HERRAMIENTAS NECESARIAS PARA INSTALACIÓN**

Algunas herramientas necesarias para instalación del automatizador:



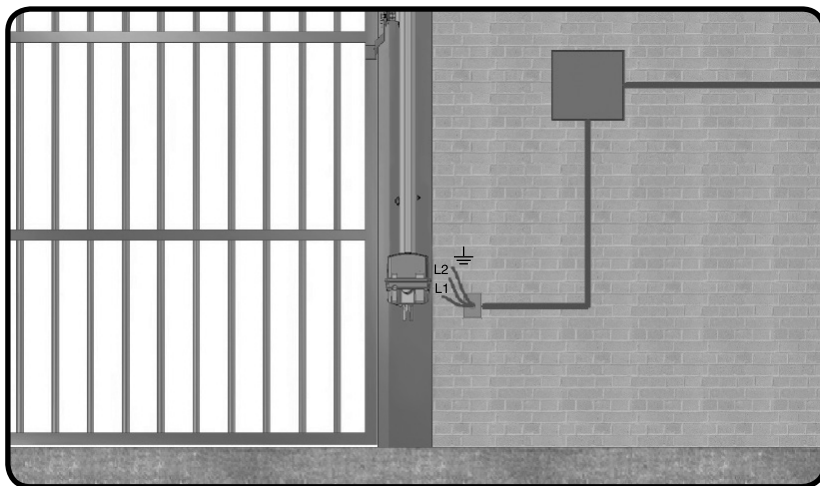
## **INSTALACIÓN ELÉCTRICA**

Para la instalación eléctrica, la red debe tener las características siguientes:

- Red eléctrica 127 V o 220 V;
- Interruptores de circuito de 5 A en la caja de distribución de energía eléctrica;
- Tubos de conducción eléctrica de 3/4" de diámetro entre la caja de distribución de energía eléctrica y el dispositivo de parada de emergencia;
- Tubos de conducción eléctrica de 3/4" de diámetro entre el dispositivo de parada de emergencia y el interruptor del automatizador;
- Tubos de conducción eléctrica de 1/2" de diámetro para botoneras externas y dispositivos opcionales;
- Tubos de conducción eléctrica de 1/2" de diámetro para fotocélulas de seguridad (opcional).



- El cable para el cableado fijo debe ser conforme la NBR NM 247-3 (Brasil);
- El cable de suministro, de un producto de uso interno debe ser un cable flexible de  $3 \times 0.75 \text{ mm}^2$ ; 500 V, conforme la norma NBR NM 247-5 (Brasil);
- El cable de suministro, de un producto de uso externo debe ser un cable flexible de  $3 \times 0.75 \text{ mm}^2$ ; 500 V, conforme la norma IEC 60245-57 (Brasil).



Es obligatorio que el terminal de puesta a tierra sea conectado al cable a tierra de la red.



### IMPORTANTE

El equipo debe ser alimentado a través de un dispositivo de corriente diferencial residual (DR), con una corriente de operación residual nominal que excediendo 30 mA.

## **CUIDADOS CON EL PORTÓN ANTES DE LA AUTOMATIZACIÓN**

Antes de instalar el automatizador en el portón, se deben tomar algunos cuidados:

- Verifique las condiciones mecánicas, si el balanceo está correcto y si la apertura y el cierre están adecuados. Quite cualquier equipo que no sea necesario al funcionamiento del automatizador, como trabas, cuerdas, corrientes, herramientas y otros;
- El destrabe (sistema de desbloqueo manual) debe ser instalado en una altura inferior a 1.8 m;
- Cuando se instalen botoneras (control fijo opcional), se la instale a una altura de por lo menos 1.5 m del suelo y visible de la puerta, lejos de las partes móviles;
- Coloque aviso de peligro de aplastamiento, suministrado en el kit del automatizador, en locales visibles o junto a la botonera (control fijo);
- Verifique el sistema de desbloqueo manual, fijado junto al elemento de accionamiento del destrabe;
- Movimiento la hoja del portón manualmente (abriendo y cerrando) y observe el esfuerzo necesario. La hoja debe subir y bajar, por todo el recorrido, con esfuerzo mínimo;
- Verifique el balanceo de la hoja del portón. Levante la hoja hasta la mitad del recorrido y observe si ella permanece inmóvil. Si la hoja permanece inmóvil, el portón está satisfactoriamente balanceado. Esta condición de balanceo debe ocurrir por aproximadamente 80% del recorrido; es admisible un desequilibrio cerca de los extremos del fin del recorrido.
- O portón debe tener una estructura resistente y, en la medida del posible, indeformable.

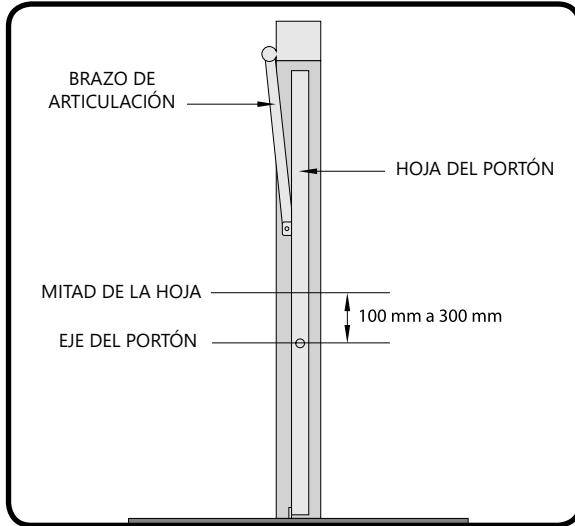
## **INSTALACIÓN Y FIJACIÓN DEL AUTOMATIZADOR**



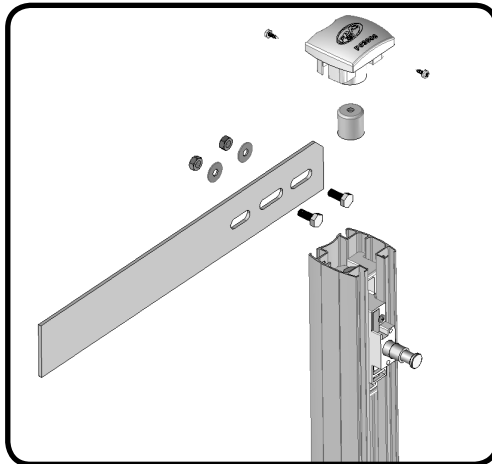
Antes de la instalación del automatizador, quite todos los cables desnecesarios y desactive cualquier equipo o sistema conectado a la red eléctrica.

Para instalación del equipo, siga los pasos abajo:

**Paso 1:** El eje del portón debe estar en la altura comprendida entre 100 mm y 300 mm, abajo de la punta central de la hoja del portón.

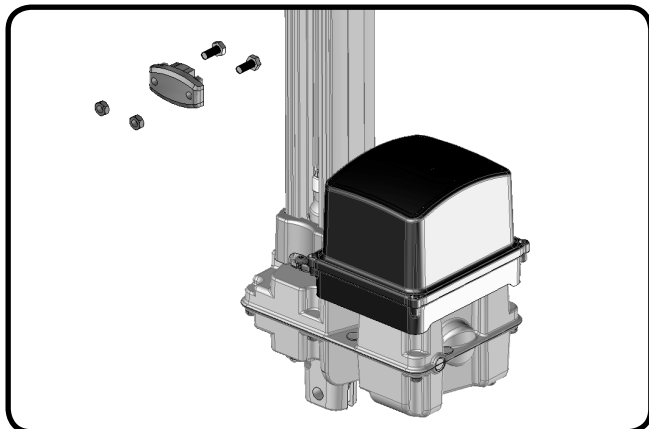


**Paso 2:** Quite la tapa superior del riel e instale los soportes de fijación en el lado opuesto al pasador de la tuerca accionadora.

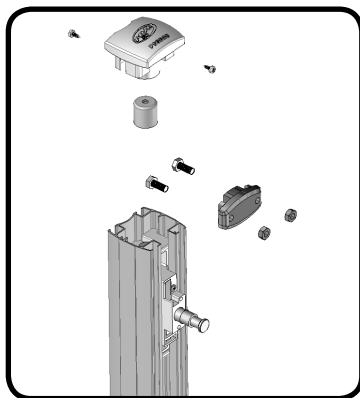




**Paso 3:** Introduzca el stop de cierre con el caucho orientado hacia la tuerca accionadora.



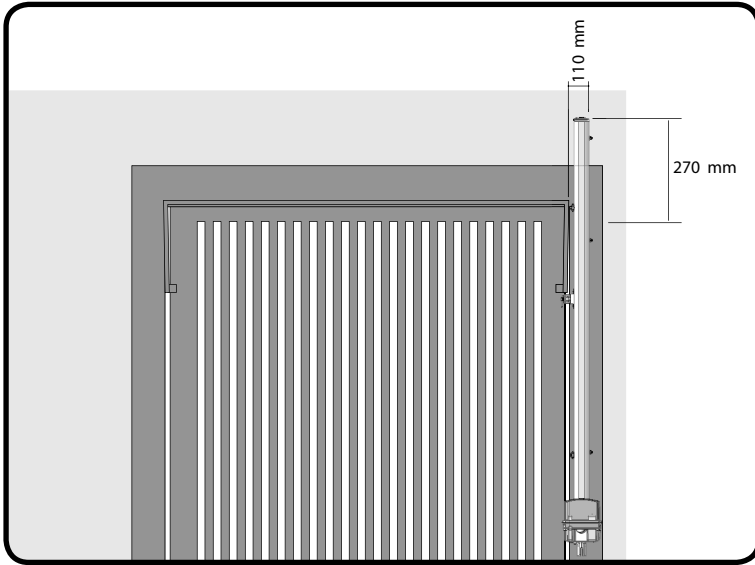
**Paso 4:** Introduzca el stop de apertura con el caucho orientado hacia la tuerca accionadora.



**Paso 5:** Coloque nuevamente la tapa superior en el riel.

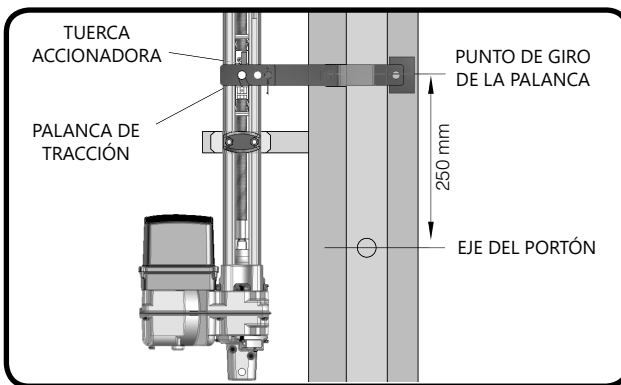


**Paso 6:** Posicione el automatizador verticalmente en la columna del portón y suelde los soportes de fijación en la columna, respetando las medidas de la figura abajo.



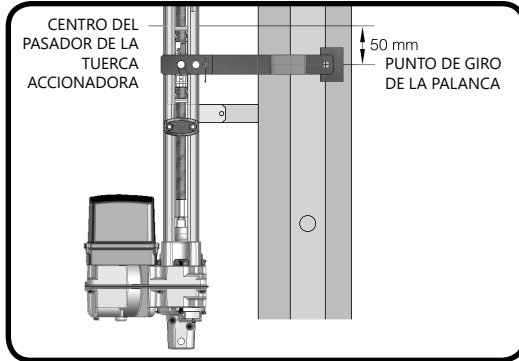
**Paso 7:** Encaje la palanca de tracción en el pasador de la tuerca accionadora del automatizador.

**Paso 8:** Suelde la palanca de tracción en la hoja del portón, manteniendo la distancia de 250 mm entre el centro del eje del portón y el centro del punto de giro de la palanca.



de la palanca.

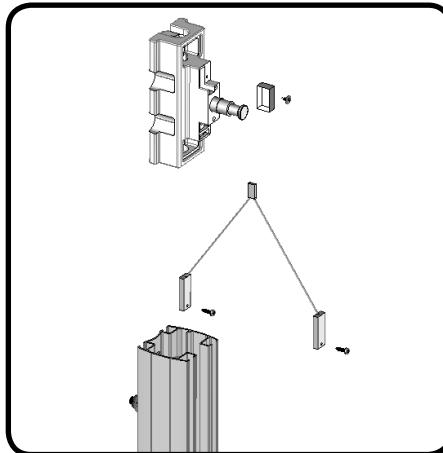
**Paso 9:** Con el portón cerrado, mantenga una inclinación de 50 mm en la palanca de tracción, respetando una distancia del centro del punto de giro de la palanca de tracción y el centro del pasador de la tuerca accionadora.



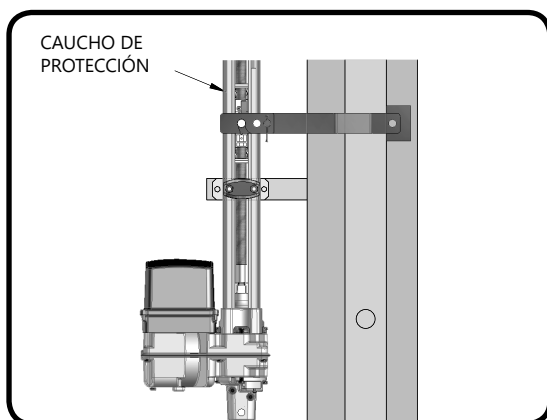
**Paso 10:** Con el portón aún cerrado, ajuste el stop de cierre, de modo que su caucho amortize la tuerca accionadora cuando cierre el portón. Después, con el portón abierto, realice el procedimiento para el stop de apertura.

## **INSTALACIÓN DEL FIN DE CARRERA ANALÓGICO**

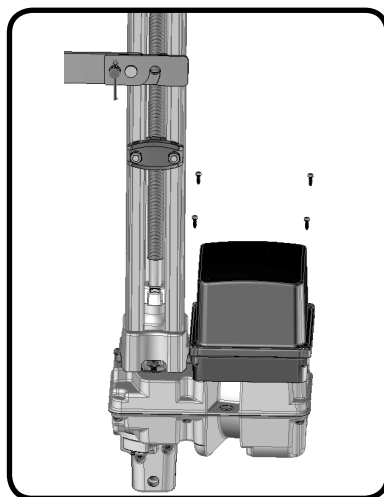
**Paso 1:** Posicione el imán de fin de carrera dentro del compartimiento de la tuerca accionadora. Posicione los reeds de fin de carrera de apertura y cierre, de modo que funcionen cuando la hoja del portón complete su movimiento. Conecte el fin de carrera en la central de comando.



**Paso 2:** Coloque el caucho de protección de los cables en el compartimiento del reed, corriendo todo el perfil del riel.



Antes de accionar el automatizador, se debe atornillar la tapa de la central con 4 tornillos 3x5 x 12 mm (suministrado en el kit).





### CENTRAL DE COMANDO:

Verifique en la etiqueta en el producto (conforme modelo ao lado) cual central el automatizador utiliza. Hecho esto, consulte el manual de la central que está disponible para descarga en [www.ppa.com.br](http://www.ppa.com.br) y haga todas las conexiones y configurações.

Lote:

Código:  
 Modelo:  
 Relación de Reducción:  
 Tecnología:  
 Voltaje:  
 Central:  
 Tamaño:  
 Montaje:  
 Carenaje:  
 Engranaje:



Imagem Ilustrativa.

## MANTENIMIENTO

En la tabla siguiente, hay algunos PROBLEMAS — DEFECTOS, CAUSAS POSIBLES Y SOLUCIONES —, que pueden ocurrir con su Automatizador. Antes de cualquier mantenimiento, es necesario que se desconecte el automatizador totalmente de la red eléctrica.

PROBLEMAS	CAUSAS POSIBLES	SOLUCIONES
Motor no enciende / no movimienta	A) Energía desconectada B) Fusible abierto / quemado C) Portón trabado D) Fin de carrera defectuoso	A) Asegúrese de que la red eléctrica esté correctamente conectada B) Sustituya el fusible por uno con la misma especificación C) Asegúrese de que no haya ninguno objeto obstaculizando el funcionamiento del portón D) Sustituya el sistema de fin de carrera (analógico y/o digital)
Motor bloqueado	A) Conexión del motor invertida B) Portón o automatizador trabado	A) Verifique los cables del motor B) Coloque en modo manual y verifique por separado
Central no acepta comando	A) Fusible quemado B) Red eléctrica desconectada (alimentación) C) Defecto en el control remoto descargado D) Alcance del control remoto	A) Sustituya el fusible B) Conecte la alimentación C) Verifique y cambie la batería D) Verifique la posición de la antena del receptor y, en caso necesario, cambie la posición para garantizar el alcance
Motor solamente funciona para una dirección	A) Cables del motor invertidos B) Sistema de fin de carrera invertido C) Defecto en la central de comando	A) Verifique la conexión del motor B) Invierta el conector de fin de carrera (analógico y/o digital) C) Sustituya la central de comando



**COMODIDAD Y SEGURIDAD**

[www.ppa.com.br](http://www.ppa.com.br)

**MOTOPPAR INDUSTRIA Y COMERCIO DE AUTOMATIZADORES LTDA.**

Av. Dr. Labieno da Costa Machado, 3526 - Distrito Industrial - Código Postal 17400-000 - Garça - SP - Brasil